

CSB-PCC[®] Plastic Cable Chains

CSB-PCC[®] 工程塑料电缆拖链

C01.07 微型电缆拖链 Micro cable chains



产品特性 Product features

C01.07微型电缆拖链体积小，基于一片式设计重量轻特别适用于高速运动。C01.07微型电缆拖链适用于最小安装空间，多种尺寸规格可选。

- 拖链内高7mm，内宽7-30mm
- 小节距设计实现低噪音顺畅运行
- 一片式设计，不可打开
- 非常轻便，低成本，最小的内高和转弯半径

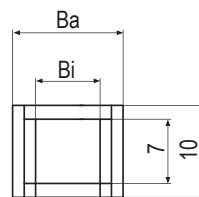
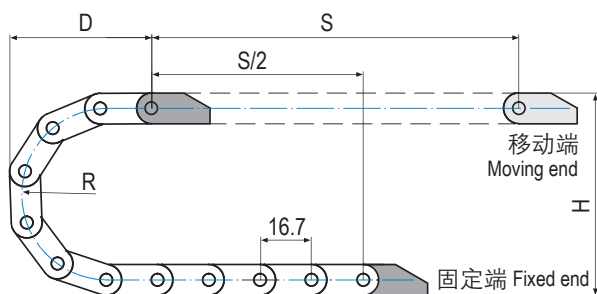
C01.07 micro cable chains are very small, one piece chains with low weight, making them ideal for highly dynamic applications. C01.07 micro cable chains are optimal for the smallest installation spaces, and are available in many versions.

- Inner height 7mm, Inner width from 7mm to 30mm
- Small pitch for low-noise, smooth running
- One-piece design, non-openable
- Very lightweight, low price smallest inner heights and bend radius

标准尺寸 Standard dimensions

产品编码 Part No.	内宽 Bi	外宽 Ba	内高 Hi	外高 Ha	弯曲半径 R					架空长度	重量
	Inner width [mm]	Outer width [mm]	Inner height [mm]	Outer height [mm]	Bend radius [mm]					Unsupported length [m]	Weight [kg/m]
C01.07.07	7	12	7	10	015	018	028	038	048	≤0.5	0.07
C01.07.10	10	15	7	10	015	018	028	038	048		0.08
C01.07.16	16	21	7	10	015	018	028	038	048		0.09
C01.07.20	20	25	7	10	015	018	028	038	048		0.1
C01.07.30	30	35	7	10	015	018	028	038	048		0.11

安装尺寸 Installation dimensions



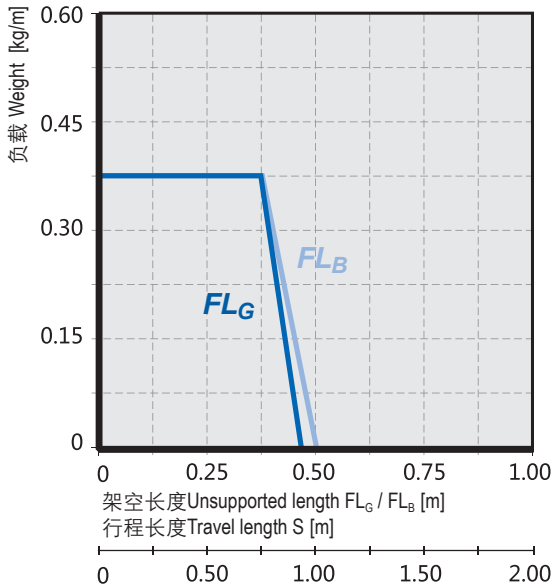
产品编码 Part No.:

C01.07.07.018.020

- 链节数量 Link quantity
- 弯曲半径 Bend radius
- 拖链内宽 Inner width
- 拖链内高 Inner height
- 拖链系列 Chain series

R	015	018	028	038	048
H	40	46	66	86	106
D	45	48	58	68	78
K	85	90	125	155	185

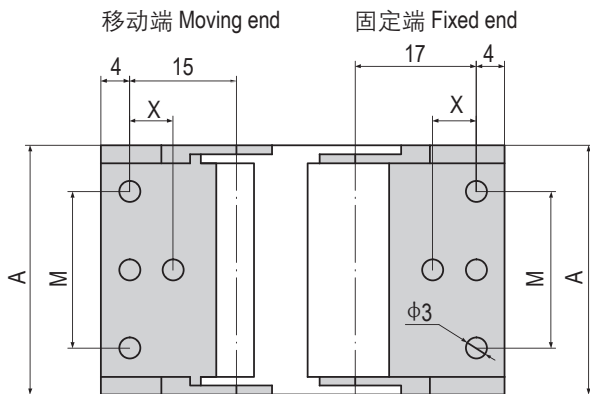
实际安装高度 The required clearance height: $H_f = H + 10\text{mm}$ (负载 Fill weight 0.1kg/m)



内高Bi: 7mm
 节距T: 16.7mm
 链节数: 60pcs/m
 安装高度 H_f : $H + 10\text{mm}$
 拖链长度: $S/2 + K$

Inner height: 7mm
 Link pitch: 16.7mm
 Link quantity: 60pcs/m
 Chain length: $H + 10\text{mm}$
 Clearance height: $S/2 + K$

拖链接头尺寸 Mounting bracket dimensions



产品编码 Part No.:

C01.07.07.0

- 0: 移动端 Moving end
- 1: 固定端 Fixed end
- 拖链内宽 Inner width
- 拖链内高 Inner height
- 拖链系列 Chain series

产品编码 Part No.	拖链内宽 Inner width Bi	A	X	M
C01.07.07.0/1	07	12	8	/
C01.07.10.0/1	10	15	8	/
C01.07.16.0/1	16	21	8	/
C01.07.20.0/1	20	25	8	/
C01.07.30.0/1	30	35	/	22